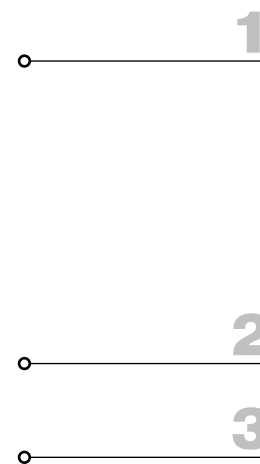


TOP
collection

Arturo

idea: *Pietro Lovato*

_66



TECHNICAL INFORMATION

1. SCHIENALE:

Struttura 1/2/3 posti in multistrato di legno imbottito con spugna e rivestita in tessuto.

2. BASE:

Struttura in tubo quadro d'acciaio, 25x25mm, finitura cromata (15µm)

3. PIEDINI:

Tappi in polipropilene, finitura nera

1. BACKREST:

1/2/3 seats plywood structure, foam padding, fabric upholstery

2. BASE:

Square steel tube, 25x25mm, chromed finish (15µm)

3. FEET:

Polypropylene plugs, black finish

1. DOSSIER:

Structure 1/2/3 places en multiplie de bois rembourré de mousse et tapissée

2. PIETEMENT:

Structure en tube d'acier carré, 25x25mm, finition chromé (15µm)

3. PATINS:

Tampons en polypropylène, finition noir

1. RÜCKENLEHNE:

1/2/3 Sitz Holzstruktur ausgepolstert mit Schwamm und Stoffbezug

2. GESTELL:

Quadrat Stahlstruktur, 25x25 mm, verchromt (15 µm)

3. GLEITER:

Polyamid Gleiter, schwarz

1. RESPALDO:

Estructura 1/2/3 lugares en madera multicapa recubierta con espuma y tapizada

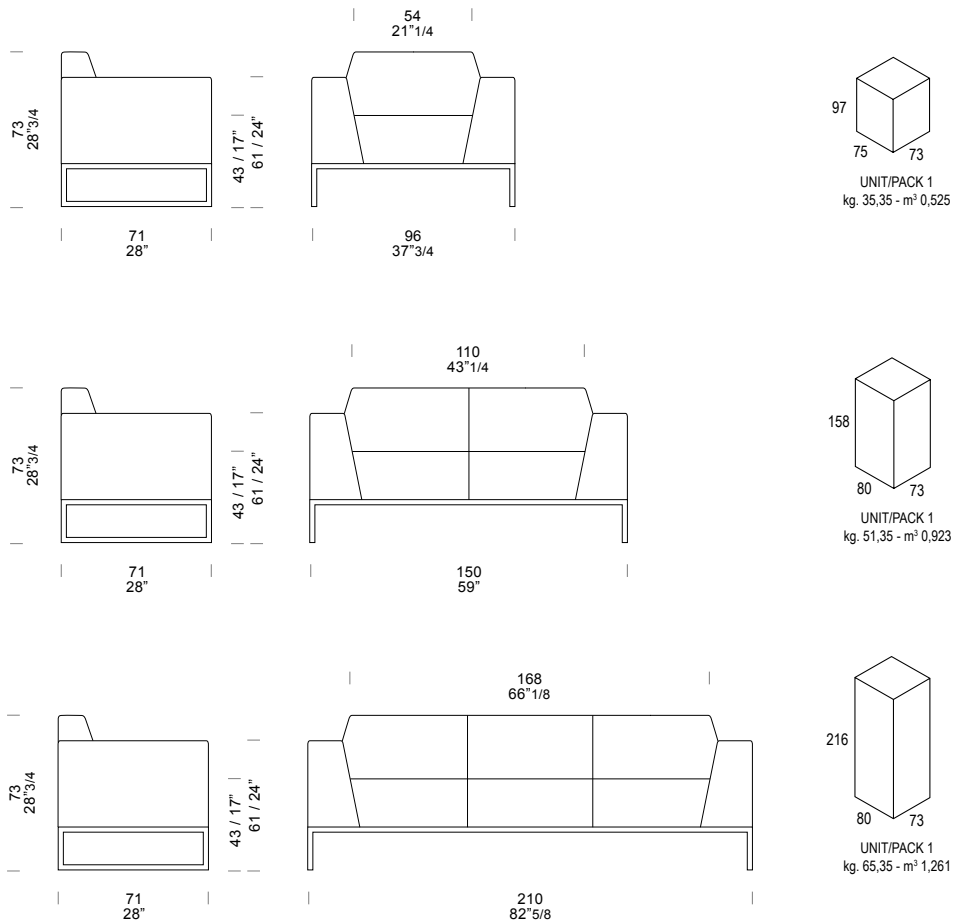
2. BASE:

Estructura de tubo de acero cuadrada, 25x25 mm, acabado cromado (15 µm)

3. PIES:

Tapones de polipropileno, acabado negro

MEASURES



Pour plus d'informations sur les mécanismes et autre options, voir la section Informations techniques à la page 4

Für weitere Details zu Mechanik und Optionen siehe den Abschnitt Technische Informationen auf Seite 4

Para más informaciónes sobre los mecanismos y otras opciones consulte la sección de Informaciones Técnica pag. 4