

BUS
INE
SS collection

Dafne

design: AZ Creations



_114

TECHNICAL INFORMATION

1. SCOCCA:

Scocca in poliuretano, struttura in metallo

2. MECCANISMO:

Comando elevazione a gas, finitura nera

3. BASE:

- Base girevole 5 razze in alluminio, Ø 670mm, finitura lucida
- Base girevole 4 razze in alluminio lucida
- Base 4 gambe a ragno tubo in acciaio Ø 20, finitura cromata, verniciatura a polveri
- Base 4 gambe in rovere

4. RUOTE/PIEDINI:

- Ruote Ø 50mm, autofrenanti o autofrenanti e gommate finitura cromata
- Piedini in poliamide, h. 61mm, finitura cromata
- Feltrini

5. TAVOLETTA SCRITTOIO:

Scrittoio in stratificato HPL, finitura nera, con supporto in tubo d'acciaio Ø 25mm, finitura verniciata a polveri

1. SHELL:

Polyuretane shell, metal structure

2. MECHANISM:

Height adjustable, Black finish

3. BASE:

- Swivel polished aluminium 5 spoke base, Ø 670 mm
- Swivel polished aluminium 4 spoke
- 4 legs swivel base, Ø20 mm steel tube, chromed finish (15µm)
- 4 legs wooden base

4. CASTORS/FEET:

- Ø 50 mm self-braking castors, or soft self-bracking chromed finishing
- H. 61 mm polyamide glides chromed finishing
- Felts

5. TABLET:

Hpl multilayer writing tablet, black finish, steel tube Ø25mm structure, powder coated

1. COQUE:

Coque en polyurethane, structure en metal

2. MECANISME:

Réglable en hauteur

3. PIÈTEMENT:

- Piètement pivotant 5 branches alu poli, Ø 670 mm
- Piètement pivotant 4 branches alu poli
- Piètement 4 pieds en métal, Ø 16mm, finition chromé (15µm)
- Piètement 4 pieds en bois

4. ROULETTES/PATINS:

- Roulettes Ø 50mm, autofreinantes ou autofreinantes et gommées, finition chromé
- Patins en polyamide, h.61mm finition chromé
- Feutres

5. TABLETTE:

Tablette en stratifié HPL, finition noir, support en tube d'acier Ø 25mm, finition verni époxy

1. SCHALE:

Polyurethanschale, Metallgestell

2. MECHANIK:

Sitzhöhenverstellung, drehbar, verchromt

3. GESTELL:

- Drehbar 5-Stern Alu poliertes Fußkreuz, Ø 670 mm
- Drehbar 4-Stern Alu poliertes Fußkreuz
- 4-fuß gestell Ø20 mm verchromt (15µm)
- 4-fuß gestell holzgestell

4. GLEITER:

- Ø 50 mm gebremste, oder weiche gebremste Rollen, verchromt
- Polyamidgleiter, H.61 mm verchromt
- Filzgleiter

5. SCHREIBPLATTE:

Schreibplatte, schwarz, mit Stahlrohrträger Ø 25 mm, verchromt oder pulverbeschichtet

1. CASCO:

Concha en poliuretano, estructura en metal

2. MECANISMO:

Control de elevación de gas, acabado negro

3. BASE:

- Base giratoria de 5 estrellas en aluminio, Ø 670 mm, acabado pulido
- Base giratoria de 4 aspas aluminio pulido
- Base 4 patas cromo, Ø20mm
- Base 4 patas en madera

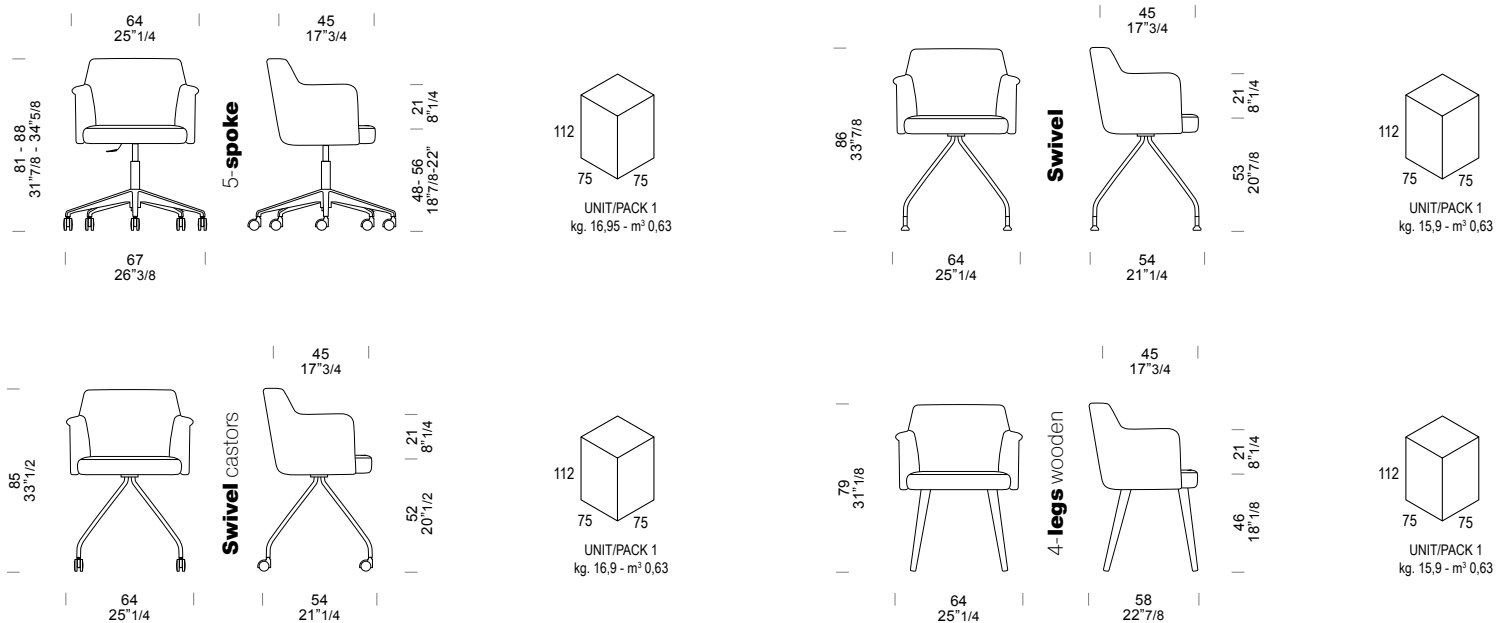
4. RUEDAS/PIES:

- Ruedas crono goma diam. 50 autofreno acabado cromado
- Pies articulados en poliamida, acabado cromado h.61 mm
- Fieltros

5. PALA ESCRITORIO:

Acabado negro, con soporte en tubo de acero Ø 25mm, acabado con recubrimiento en polvo

MEASURES



Pour plus d'informations sur les mécanismes et autre options, voir la section Informations techniques à la page 4

Für weitere Details zu Mechanik und Optionen siehe den Abschnitt Technische Informationen auf Seite 4

Para más informaciones sobre los mecanismos y otras opciones consulte la sección de Informaciones Técnica pag. 4