

AURELIA



AURELIA



AURELIA

by PIETRO LOVATO

Aurelia rappresenta la poltrona direzionale classica: imponente e generosa nelle forme. La cura minuziosa dei dettagli realizzativi e la scelta dei materiali ne fanno una seduta solida e avvolgente da inserire in contesti prestigiosi.

Aurelia represents the typical executive chair: majestic with ample cushions. The meticulous attention to each detail and the choice of materials make it a solid seat which provides softness and comfort even in the most prestigious environments.

Struttura in metallo, scocca in poliuretano.
Schienale medio o alto.

*Metal structure, polyuretane shell.
Medium or high backrest.*



M



AURELIA DUCALE



AURELIA IMPERIALE



AURELIA IMPERIALE



AURELIA REGALE

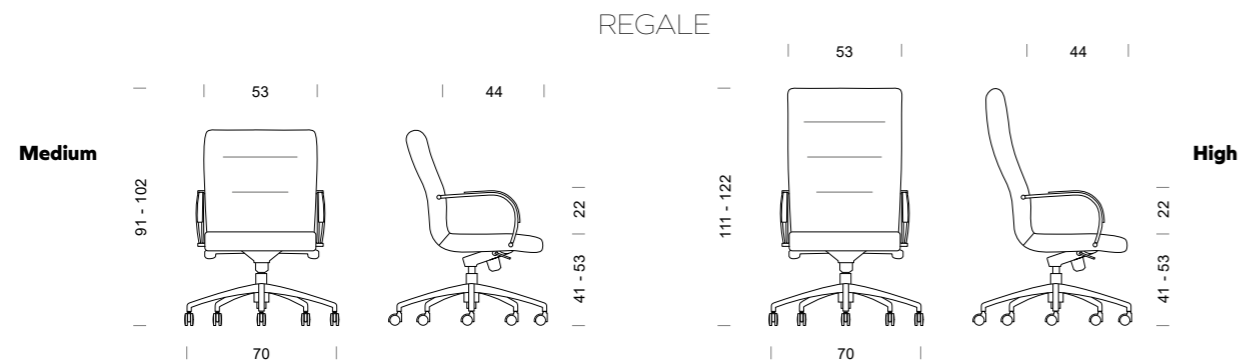
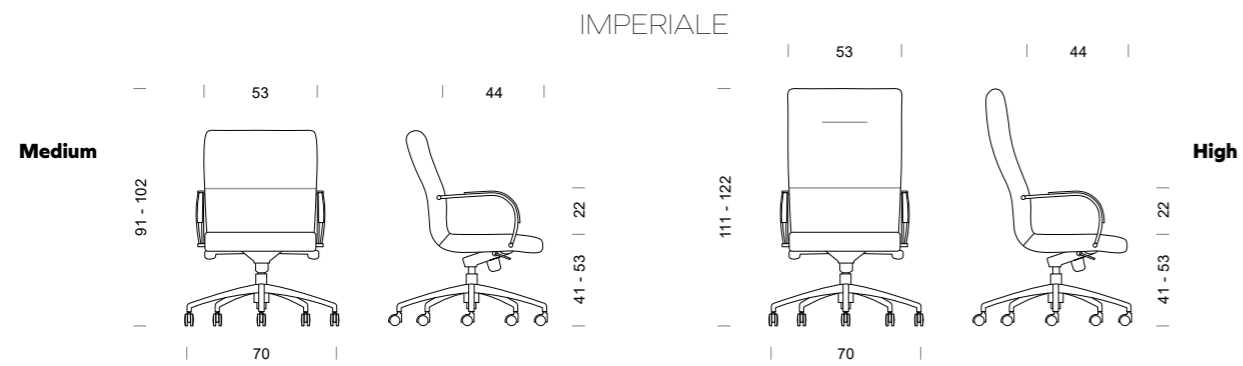
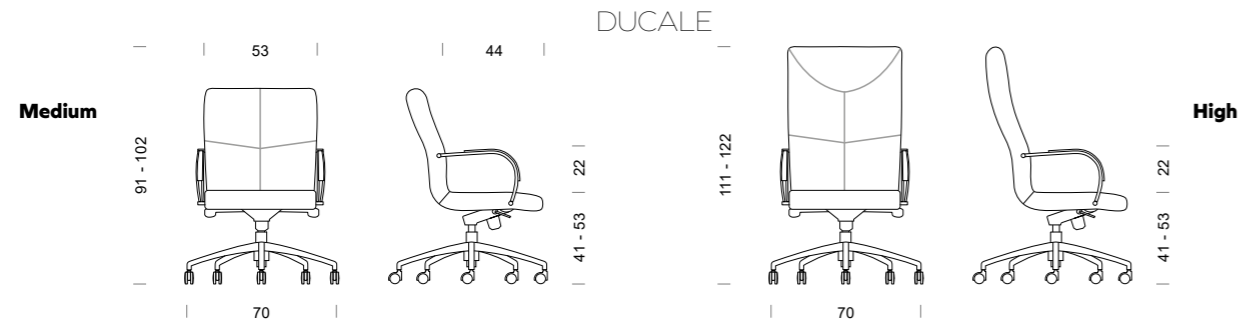


M

AURELIA REGALE



AURELIA



AURELIA

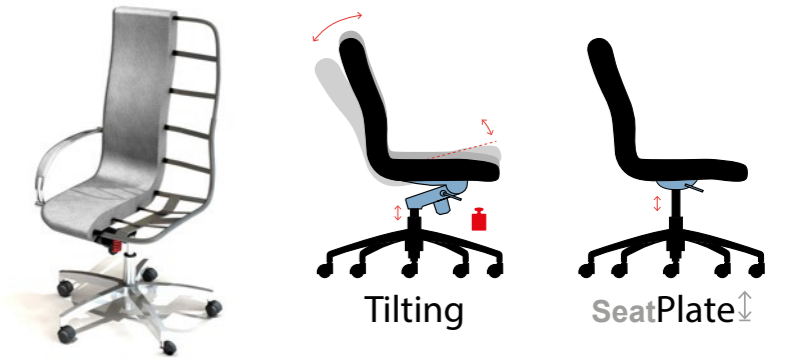
SCHIENALE:
Monoscocca in spugna schiumata a freddo con struttura portante in tubo tondo d'acciaio, Ø 20mm, rivestita in tessuto.

BACKREST:
Cold injected foam padding monocoque, Ø 20mm steel tube structure, fabric upholstery.

DOSSIER:
Monocoque en mousse moulée à froids avec châssis en tube d'acier rond, Ø 20mm, tapissée.

RÜCKENLEHNE:
Stahlrohrstruktur Ø20mm, mit Kaltgeschäumten Polyurethan, ausgepolstert.

RESPALDO:
Monocasco en espuma inyectado a frio con estructura de soporte en tubo de acero redondo, Ø 20 mm, tapizado.



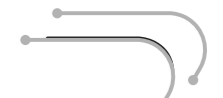
5-spoke aluminium base



Ø 50 mm self-braking, black finish

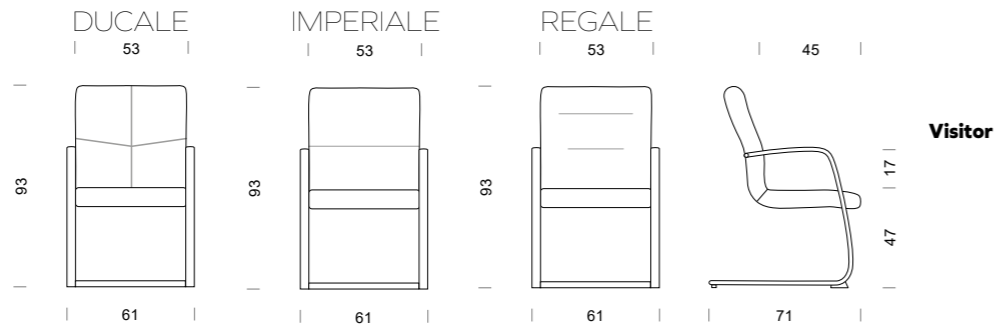


Ø 50 mm soft self-braking, black finish



XB067
metal arm. black polyurethane pad
XB068
metal arm. uph. pad

AURELIA



SCHIENALE E SEDILE:

Monoscocca in spugna schiumata a freddo con struttura portante in tubo tondo d'acciaio, Ø 16mm, rivestita in tessuto.

BACKREST AND SEAT:

Cold injected foam padding mono-coque, Ø 16mm steel tube structure, fabric upholstery.

DOSSIER ET ASSISE:

Monocoque en mousse moulée à froids avec châssis en tube d'acier rond, Ø 16mm, tapissée.

RÜCKENLEHNE, SITZ:

Stahlrohrgestell Ø20mm, mit kaltgeschäumte Polyurethan Schale.

RESPALDO:

Monocasco en espuma inyectado a frio con estructura de soporte en tubo de acero redondo, Ø 16 mm, tapizado.



visitor base with arms



polyamide plugs
black finish



XH007
uph. pad



AURELIA DUCALE

